

1- A seqüência indica os crescentes níveis de organização biológica:

célula → I → II → III → população → IV → V → biosfera.

Os níveis I, III e IV correspondem, respectivamente, à

- a) órgão, organismo e comunidade.
- b) tecido, organismo e comunidade.
- c) órgão, tecido e ecossistema.
- d) tecido, órgão e bioma.
- e) tecido, comunidade e ecossistema.

**resposta B:** A seqüência dos níveis de organização biológica, no caso apresentado pelo enunciado, poderia obedecer a ordem:  
**I- tecido II- órgão III- organismo IV- comunidade V- ecossistema**

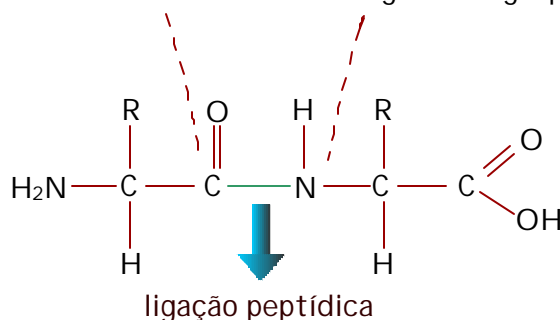
2-As proteínas são moléculas complexas formadas por unidades denominadas ....., que se unem umas às outras por meio de ..... Cada unidade é formada por um átomo de carbono, ao qual se ligam um grupo ....., um grupo ....., que apresenta um átomo de nitrogênio, e um radical de estrutura variável.

Os termos que completam corretamente os espaços em branco são, pela ordem,

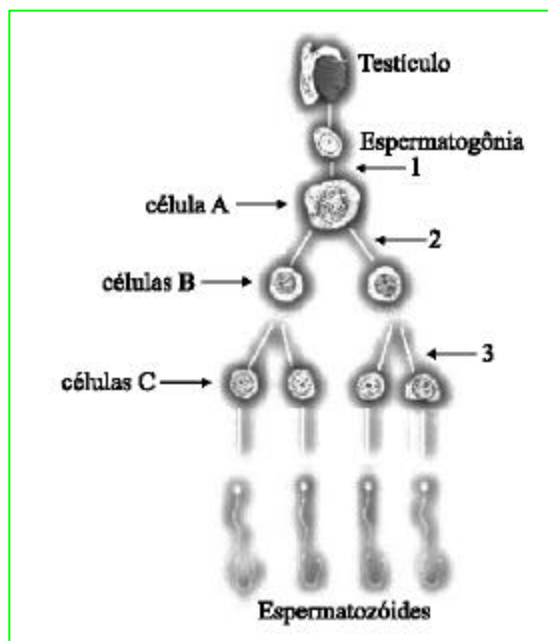
- a) monopeptídeos ... ligação glicosídica ... carboxila ...amina
- b) monopeptídeos ... ligação peptídica ... amina ... carboxila
- c) aminoácidos ... ligação peptídica ... carboxila ... amina
- d) aminoácidos ... ligação glicosídica ... amina ... carboxila
- e) nucleotídeos ... reação de desidratação ... carboxila ...amina

**resposta C:** O esquema abaixo mostra, como exemplo, a ligação entre dois aminoácidos

carbono do grupo carboxila                      nitrogênio do grupo amina



3-O esquema representa a espermatogênese humana, processo no qual, a partir de divisões e diferenciações celulares, serão produzidos os espermatozóides que darão origem aos indivíduos da geração seguinte.



Pode-se dizer que:

- a seta de número 1 indica mitose.
- a célula A é chamada de espermatíde.
- nas células B, cada cromossomo tem duas cromátides.
- a partir da puberdade, ocorrem apenas os eventos representados pelas setas de números 2 e 3.
- as células A, B e C são haplóides.

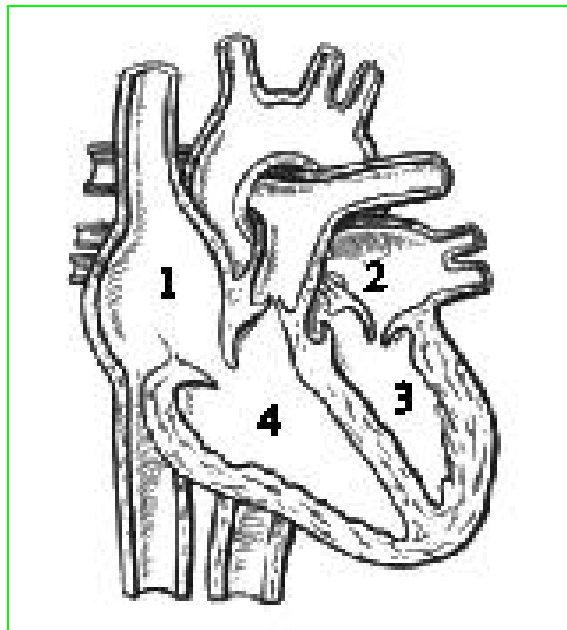
**resposta C:** Em 1, temos a **intérfase** que precede a **meiose**, sendo também a fase de crescimento da **espermatogônia**, que gera no final desse processo a célula A ( $2n$ ) denominada **espermatócito I**. A **meiose** inicia-se a partir daí, sendo **2 e 3**, respectivamente, primeira e segunda divisões da **meiose**. Na primeira divisão da **meiose**, formam-se as células B (**espermatócitos II**), que são ( $n$ ), cada uma contendo metade do  $n^o$  de cromossomos (ainda duplicados, cada um com duas cromátides) do **espermatócito I**. Ao final da segunda divisão da **meiose**, cada **espermatócito II** produz duas células C (**espermatídes**), que são ( $n$ ), cada uma contendo metade do  $n^o$  de cromossomos (cromossomos simples, não duplicados) do **espermatócito I**.

4-Enquanto coletava plantas para a aula de botânica, Pedrinho acidentalmente perfurou o dedo com um espinho. Antes mesmo que providenciasse um curativo, percebeu que o sangue parara de escorrer pela pele perfurada. A formação do coágulo que estancou o sangue ocorreu porque

- a) o fibrinogênio converteu-se em fibrina, por ação da enzima trombina.
- b) a fibrina converteu-se em fibrinogênio, por ação da enzima tromboplastina.
- c) a tromboplastina converteu-se em fibrina, por ação da enzima trombina.
- d) a protrombina converteu-se em trombina, por ação da enzima fibrina.
- e) a trombina converteu-se em fibrinogênio, por ação da enzima tromboplastina.

**resposta A:** Durante o processo de coagulação, vários fatores químicos atuam conjuntamente com a fragmentação das plaquetas. Primeiramente, a enzima **tromboplastina** converte a **protrombina** em **trombina**. Depois, a **trombina**, agindo como enzima ativa, converte o **fibrinogênio** (proteína solúvel e inativa do sangue, produzida no fígado) em **fibrina** (proteína responsável pela formação de fibras do coágulo).

5-O esquema representa uma visão interna do coração de um mamífero.



Considerando-se a concentração de gás oxigênio presente no sangue contido nas cavidades 1, 2, 3 e 4, pode-se dizer que

- a)  $2 = 3 < 1 = 4$ .
- b)  $2 = 3 > 1 = 4$ .
- c)  $2 = 1 > 3 = 4$ .
- d)  $2 > 3 = 1 > 4$ .
- e)  $2 < 3 = 1 < 4$ .

**resposta B:** O sangue arterial (rico em  $O_2$ ) encontra-se nas cavidades esquerdas do coração (2= átrio esquerdo; 3= ventrículo esquerdo) com concentrações equivalentes de  $O_2$ . Nas cavidades do lado direito do coração (1= átrio direito; 4= ventrículo direito) prevalece sangue venoso (rico em  $CO_2$ ) cujas concentrações de  $O_2$  são pequenas.

6-Sobre o processo da transpiração dos vegetais, foram feitas as cinco afirmações seguintes.

- I. Em torno de 95% da água absorvida pelas plantas é eliminada pela transpiração, principalmente pelos estômatos.
- II. Os estômatos abrem-se quando a turgescência das *células-guardas* é alta, fechando-se quando esta é baixa.
- III. A reação mais imediata da planta à pouca disponibilidade de água no solo é o fechamento dos estômatos.
- IV. A consequência do contido na afirmação III será uma diminuição da difusão de  $CO_2$  para o interior das folhas.
- V. Considerando a concentração de gás carbônico, a disponibilidade de água no solo, a intensidade luminosa, a temperatura e a concentração de oxigênio, esta última é a que exerce menor efeito sobre o processo de abertura e fechamento dos estômatos.

São corretas as afirmações

- a) I e III, apenas.
- b) I e IV, apenas.
- c) II e IV, apenas.
- d) I, II, III e V, apenas.
- e) I, II, III, IV e V.

**resposta E:** 1º: maior parte da água absorvida pela planta é eliminada na transpiração; 2º: a água penetra nas células-guardas por osmose, quando estas estão hipertônicas (abertura do estômato), por outro lado, quando as células-guardas se tornam hipotônicas, perdem água (fechamento do estômato); 3º: se houver pouca água disponível no solo, o ácido abscísico é liberado e provoca o fechamento dos estômatos; 4º: se os estômatos fecharem, haverá menor entrada de CO<sub>2</sub> nas folhas; 5º: dentre os fatores que regulam a abertura e o fechamento dos estômatos, os mais importantes são a disponibilidade de água no solo, a luminosidade, a concentração de CO<sub>2</sub> no mesófilo da folha e a temperatura.

7-Na aula de biologia, a professora comentou que as **bríófitas** poderiam ser consideradas “os **anfíbios** do reino vegetal”. Esta afirmação é válida se considerarmos que as briófitas, assim como alguns anfíbios,

- a) apresentam um sistema de distribuição de água pelo corpo que se dá de célula para célula, por osmose.
- b) reproduzem-se por alternância de gerações (metagênese).
- c) têm uma fase do desenvolvimento (gametófito) que ocorre exclusivamente na água.
- d) sofrem um processo de metamorfose, durante o qual se alteram os mecanismos de captação de oxigênio.
- e) vivem em ambientes úmidos e dependem da água para a fecundação.

**resposta E:** Assim como os anfíbios, as briófitas (musgos, hepáticas) dependem da água para a reprodução.

8- Em um acidente de carro, três jovens sofreram graves ferimentos e foram levados a um hospital, onde foi constatada a necessidade de transfusão de sangue devido a forte hemorragia nos três acidentados. O hospital possuía em seu estoque 1 litro de sangue do tipo AB, 4 litros do tipo B, 6 litros do tipo A e 10 litros do tipo O. Ao se fazer a tipagem sanguínea dos jovens, verificou-se que o sangue de Carlos era do tipo O, o de Roberto do tipo AB e o de Marcos do tipo A. Considerando apenas o sistema ABO, os jovens para os quais havia maior e menor disponibilidade de sangue em estoque eram, respectivamente,

- a) Carlos e Marcos.
- b) Marcos e Roberto.
- c) Marcos e Carlos.
- d) Roberto e Carlos.
- e) Roberto e Marcos.

**resposta D:** Roberto tem sangue tipo AB e pode receber todos os tipos sanguíneos (21 litros disponíveis). Carlos tem sangue tipo O e só pode receber doação de sangue do mesmo tipo (10 litros disponíveis).

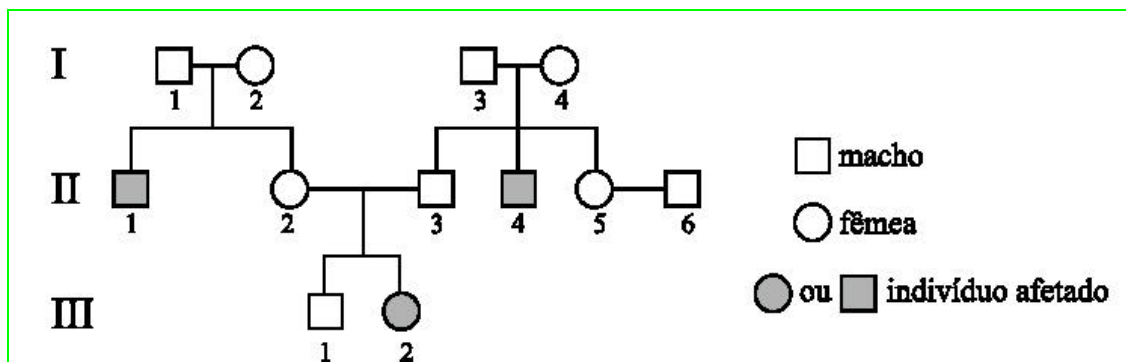
9-Uma das maiores preocupações a respeito da gripe aviária, ou gripe do frango, é o risco de uma mistura entre o vírus que causa tal doença e o vírus da gripe humana comum, o que facilitaria a transmissão da gripe aviária entre as pessoas. O vírus da gripe aviária é o **H5N1**, e o tipo mais comum da gripe humana é causado pelo vírus **H3N2**. Suponha que um laboratório obteve um vírus “híbrido”, com capa protéica de H5N1 e material genético de H3N2. Esse vírus foi inoculado em embrião de galinha, no qual se reproduziu. Os vírus obtidos foram isolados e inoculados em galinhas adultas saudáveis, nas quais também se reproduziram.

Pode-se dizer que essas galinhas

- a) devem permanecer isoladas de qualquer contato com humanos, pois podem transmitir a esses o vírus que desenvolve a gripe aviária e que já provocou a morte de algumas dezenas de pessoas.
- b) devem permanecer isoladas de qualquer contato com humanos, pois podem adquirir destes o vírus H3N2, o qual pode hibridizar com o vírus das aves, produzindo uma forma infectante para o homem.
- c) devem permanecer isoladas de qualquer contato com humanos, pois apresentam em seu organismo ambos os tipos de vírus, H3N2 e H5N1, sendo este último capaz de infectar o organismo humano.
- d) apresentam em seu organismo apenas vírus do tipo H3N2 e, muito embora devam ser mantidas isoladas do contato humano, não apresentam riscos de serem transmissoras da gripe aviária.
- e) apresentam em seu organismo apenas vírus do tipo H5N1 e, muito embora devam ser mantidas isoladas do contato humano, não apresentam riscos de serem transmissoras da gripe aviária.

**resposta D:** Os vírus híbridos inoculados nos embriões de galinha tinham o genoma do H3N2. Quando se reproduziram, novos vírus H3N2 foram obtidos. Tais galinhas adultas, portanto, poderiam transmitir apenas a gripe humana causada pelo H3N2.

10-O diagrama representa o padrão de herança de uma doença genética que afeta uma determinada espécie de animal silvestre, observado a partir de cruzamentos controlados realizados em cativeiro.



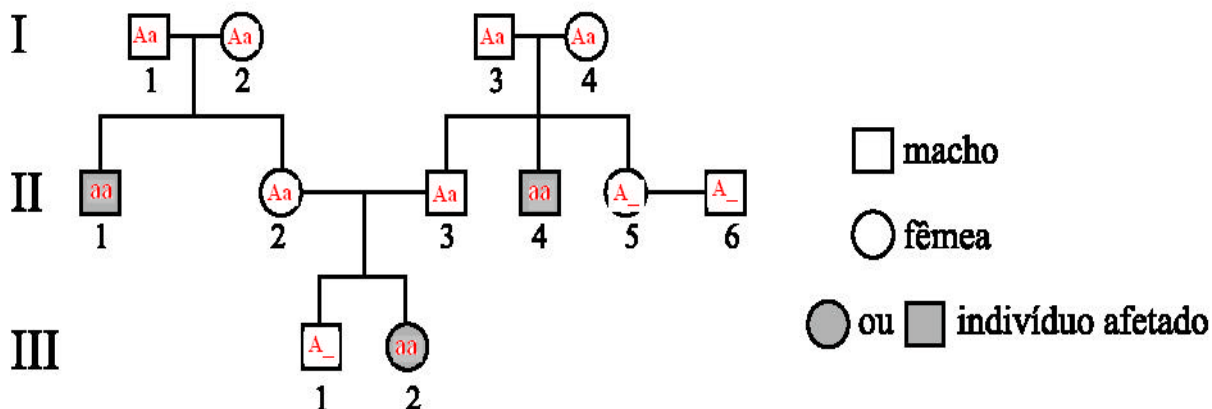
A partir da análise da ocorrência da doença entre os indivíduos nascidos dos diferentes cruzamentos, foram feitas as afirmações seguintes.

- I. Trata-se de uma doença autossômica recessiva.
- II. Os indivíduos I-1 e I-3 são obrigatoriamente homocigotos dominantes.
- III. Não há nenhuma possibilidade de que um filhote nascido do cruzamento entre os indivíduos II-5 e II-6 apresente a doença.
- IV. O indivíduo III-1 só deve ser cruzado com o indivíduo II-5, uma vez que são nulas as possibilidades de que desse cruzamento resulte um filhote que apresente a doença.

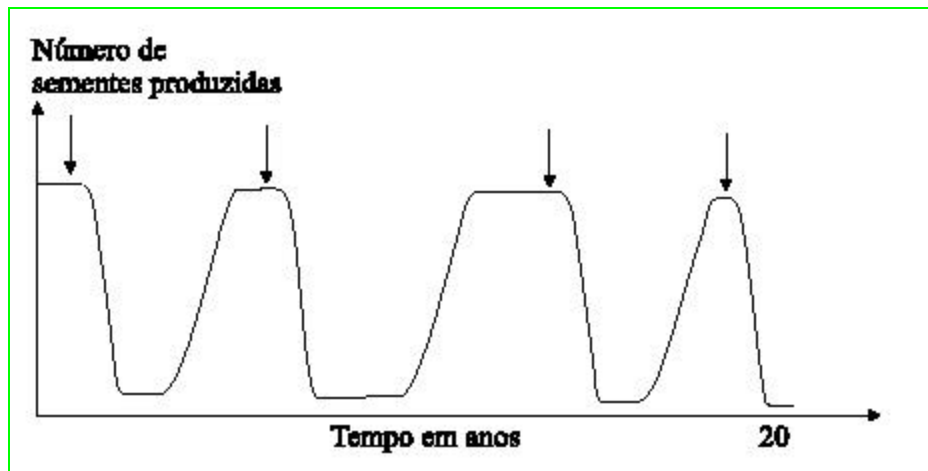
É verdadeiro o que se afirma em

- a) I, apenas.
- b) II e III, apenas.
- c) I, II e III, apenas.
- d) I e IV, apenas.
- e) III e IV, apenas.

**resposta A:** O heredograma abaixo nos mostra que apenas a afirmação I é correta.



11-A figura apresenta a variação na produção de sementes pela população de uma espécie de árvore, observada pelo período de 20 anos. As setas representam o período em que foi aplicado na área um produto químico utilizado para o controle de pragas.



Analisando o comportamento da curva, pode-se afirmar que o produto químico utilizado provavelmente elimina

- a) outras espécies de plantas que competem por nutrientes com a planta observada.
- b) os insetos que se alimentam das sementes dessa planta.
- c) os pássaros que se alimentam dos frutos dessa planta e que promovem a dispersão das sementes.
- d) os polinizadores dessa planta.
- e) os microorganismos patogênicos que infectam essa planta.

**resposta D:** A aplicação do produto químico provavelmente elimina os agentes polinizadores dessa planta, não ocorrendo fecundação e formação de sementes.

12-Observou-se em uma gestante de 8 meses a existência de um tumor na neurohipófise, o que resultou na impossibilidade dessa região liberar para o sangue os hormônios que ali chegam.

Em razão do fato, espera-se que

- I. quando do parto, essa mulher tenha que receber soro com ocitocina, para assegurar que ocorram as contrações uterinas.

II. depois de nascida, a criança deva ser alimentada com mamadeira, uma vez que as glândulas mamárias da mãe não promoverão a expulsão do leite.

III. a mãe não produza leite, em razão da não liberação de prolactina pela neurohipófise.

IV. a mãe possa desenvolver uma doença chamada *diabetes insípido*.

V. a mãe apresente poliúria (aumento no volume urinário) e glicosúria (glicose na urina), uma vez que a capacidade de reabsorção de glicose nos rins é insuficiente.

É correto o que se afirma apenas em

a) I, II e IV.

b) I, II e V.

c) I, III e IV.

d) II e V.

e) III e V.

**resposta A:** A neurohipófise recebe hormônios do hipotálamo. Nesse caso não haverá liberação dos hormônios hipotalâmicos **ADH** (hormônio antidiurético, que estimula a reabsorção da água ao nível dos túbulos renais dos néfrons; sua falta na corrente sangüínea pode acarretar a chamada diabetes insípido) e **ocitocina** (hormônio que atua nas contrações uterinas, durante o trabalho de parto e na lactação). Vale ressaltar, que o hormônio **prolactina**, embora estimule a lactação, é produzido na adenohipófise.